

Preiskatalog

Alle Preise in diesem Dokument sind
Nettopreise und verstehen sich
zzgl. der gesetzlichen MwSt.

Anfallende Fracht- und Versandkosten
werden gesondert ausgewiesen.

Es gelten unsere AGB, unter
www.gstb.de nachzulesen.

Auswahltabelle

Wohnanlage	B605	B607	615 RAPID	615 STANDARD	620 STANDARD	620 RAPID	620 SUPER RAPID	640	642 EDELSTAHL
Mehrfamilienhaus	B605	B607	615 RAPID	615 STANDARD	620 STANDARD	620 RAPID	620 SUPER RAPID	640	642 EDELSTAHL
Industrieanlagen						620 RAPID	620 SUPER RAPID	640	642 EDELSTAHL
Parkplätze						620 RAPID	620 SUPER RAPID	640	642 EDELSTAHL
Einschaltdauer	65%	65%	40%	50%	70%	100%	100%	100%	100%
max. Balkenlänge (m)	5,00	7,00	2,50	5,00	5,00	4,00	3,00	7,00	7,00
Öffnungszeit (sec.)	von 4 bis 8	von 8 bis 12	3	6	von 3,5 bis 4,5	von 2 bis 3	von 0,8 bis 2,2	von 4 bis 8	von 2 bis 8

FAAC

Schrankenanlagen

Automatische Schrankenanlage

elektromechanischer Schrankenantrieb für runde Alu-Balken 3 bis 7m, mit Antriebssteuerung E605/E607

CE

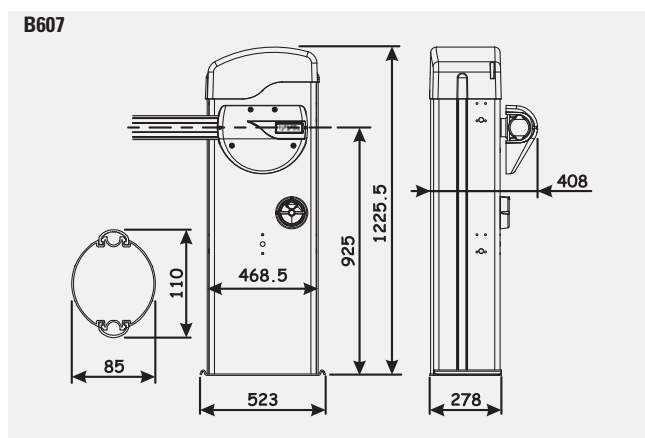
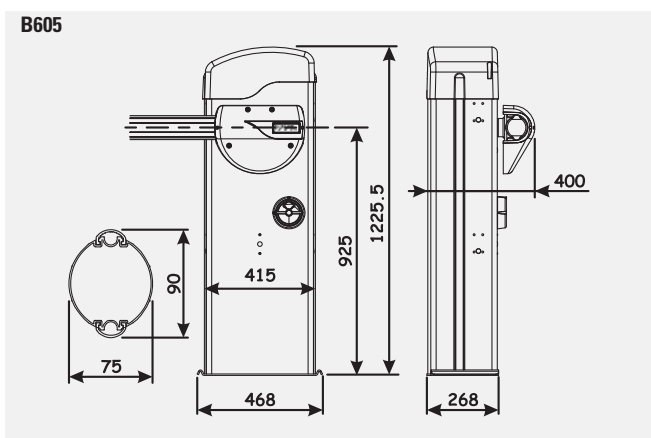


- Die Schranken B605 und B607 sind geeignet für die Absperrung von privaten und gewerblichen Parkflächen sowie Zufahrten
- Hinderniserkennung für KFZ- und Personenschutz
- Zeit- und kostensparende Universalmontage links/rechts durch einfachen Federtausch
- Wartungs- und programmierfreundliche Positionierung der Schrankensteuerung
- Optional mit Gehäuse- und Balkenbeleuchtung
- Stabiles Stahlblechgehäuse mit viel Platz für Zubehör

ABMESSUNGEN UND TECHNISCHE DATEN B605 / B607

Schranken	B605	B607
Balkenbreite	max. 5 m	max. 7 m
Balkenart	Aluminium – oval – optional mit Beleuchtung	
Anschlusswert	230 Vac 50Hz	
Leistung	max 280W	max. 480W
Schrankensteuerung	E605 integriert	E607 integriert
Kraftübertragung	Elektromechanischer Antrieb mit 24V Elektromotor, selbsthemmendes Schneckenradgetriebe auf die Abtriebswelle wirkend, Notentriegelung über versperrbaren Drehgriff, Einschaltdauer ca. 65% (kein Dauerbetrieb)	
Drehmoment	max. 140 Nm	max. 370 Nm
Bremung/Softstopp	elektronisch, in 4 Stufen einstellbar	
Hinderniserkennung	elektronisch über Encoder, in 4 Stufen einstellbar	
Öffnungszeit	4-8 Sek. (abhängig von Einstellung Softstopp)	8-12 Sek. (abhängig von Einstellung Softstopp)

Hauptabmessungen (mm):



B605 / B607

Modell	Verwendung			Antriebssteuerung	Artikelnummer	Preis (EUR)
	Max. Balkenlänge (m)	Öffnungs- und Schließdauer (Sek.)	Einschaltdauer (in %)			
B605	5,00	von 4 - 8	65	E605	104 675 00	1.275,00
B607	7,00	von 8 - 12	65	E607	104 677 00	1.700,00

Im Lieferumfang von B605 / B607 enthalten: Schranken-antrieb inkl. Steuerung E605 oder E607 im Gehäuse, elektromechanisches Übertragungssystem. Balkenfixierung mit Abdeckung, Montagezubehör, ein Entriegelungsschlüssel.

ANTRIEBSSTEUERUNG



Steuerplatine E605 oder E607
Integriert
Technische Daten auf Seite 160

ZUBEHÖR



Grundplatte für Schranke
B605 / B607

Artikelnummer 610 029 4

Preis (EUR) 32,00



Hängegittermodul (*) Länge 2 m
für Schranke B605 / B607

Artikelnummer 610 027 8

Preis (EUR) 150,00



Bausatz Knickbalken (nur für
Schranke B605!) für Selbstbau

Artikelnummer 610 030 2

Preis (EUR) 368,00



Notbatterie Anschlusskit für
Schranke B605 / B607
(der Akku ist bauseits zu stellen)

Artikelnummer 610 030 0

Preis (EUR) 9,00



Adapter für Lichtschranke Photo-
beam zur Montage am Schranken-
gehäuse neben dem Leuchtstreifen

Artikelnummer 390 036 00

Preis (EUR) 11,00



Gehäusebeleuchtungs-kit für
Schranke B605 / B607 komplett

Artikelnummer 610 029 9

Preis (EUR) 65,00



Pendelstütze (*) für Schranke
B605 / B607

Artikelnummer 610 027 9

Preis (EUR) 99,00



Stützgabel mit Balkeneinlauf für
Schranke B605 / B607

Artikelnummer 610 027 6

Preis (EUR) 105,00



Puffer für Stützgabel zur Höhenver-
stellung B605 / B607

Artikelnummer 610 027 7

Preis (EUR) 22,50

Anmerkung:

- (*) Bei Verwendung des Gittermoduls und/oder der Pendelstütze bzw. der Balkenbeleuchtung muss die passende Ausgleichsfeder ausgewählt werden (siehe dazu die Tabelle auf der folgenden Seite).



Balkenbeleuchtung (*) für Schran-
ke B605 / B607 11m (bauseits zu
konfektionieren)

Artikelnummer 610 029 6

Preis (EUR) 125,00



Balkenbeleuchtung (*) für Schran-
ke B605 / B607 15m (bauseits zu
konfektionieren)

Artikelnummer 610 029 7

Preis (EUR) 167,00



Anschlusskabel für Balkenbe-
leuchtung B605 / B607

Artikelnummer 610 029 8

Preis (EUR) 25,00

B605 / B607



Alu-Balken oval B605 (90x75mm)

Länge	3.000 mm
Artikelnummer	610 028 0
Preis (EUR)	145,00

Länge	4.000 mm
Artikelnummer	610 028 1
Preis (EUR)	195,00

Länge	5.000 mm
Artikelnummer	610 028 2
Preis (EUR)	230,00

Alu-Balken oval B607 (110x85mm) (Der Balken 7m ist zweigeteilt)

Länge	5.000 mm
Artikelnummer	610 028 3
Preis (EUR)	250,00

Länge	7.000 mm
Artikelnummer	610 028 4
Preis (EUR)	373,00

Leuchtstreifen für Balken 1 Packung enthält 6 x 0,5m (beim Balken nicht enthalten)

Artikelnummer	490 117 00
Preis (EUR)	10,00

Ausgleichsfeder für Schranke B605

für Balkenlänge	siehe Tabelle
Bezeichnung	Feder ø 6mm
Artikelnummer	610 029 0
Preis (EUR)	33,00

für Balkenlänge	siehe Tabelle
Bezeichnung	Feder ø 6,5mm
Artikelnummer	610 029 1
Preis (EUR)	69,00

Ausgleichsfeder für Schranke B607

für Balkenlänge	siehe Tabelle
Bezeichnung	Feder ø 7,5mm
Artikelnummer	610 029 2
Preis (EUR)	72,00

für Balkenlänge	siehe Tabelle
Bezeichnung	Feder ø 8,5mm
Artikelnummer	610 029 3
Preis (EUR)	89,00

Ausgleichsfeder für Schranke B605 Knickbalkenausführung

für Knickbalkenlänge	siehe Diagramm
Bezeichnung	Feder ø 4,5mm
Artikelnummer	58F 181 2
Preis (EUR)	29,00

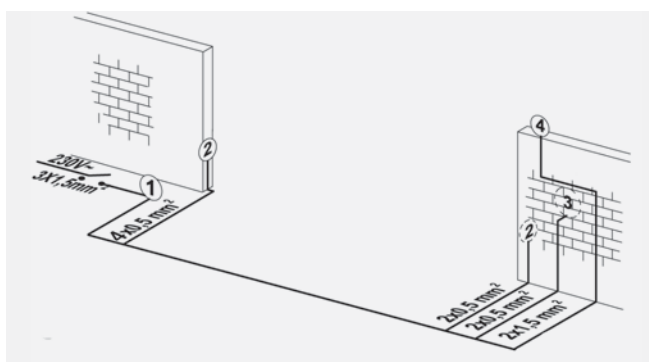
Federtabelle – B605

Balken (m)	Balken mit Beleuchtung (m)	Balken mit Pendelstütze (m)	Balken mit Pendelstütze u. Beleuchtung (m)	Balken mit Hängegitter (m)	Balken mit Beleuchtung u. Hängegitter (m)	Feder 6mm 610 029 0	Feder 6,5mm 610 029 1
3,0-3,4	3,0-3,4	3,0-3,3	3,0-3,2	3,0-3,3		1	
3,4-4,3	3,4-4,2	3,3-3,7	3,2-3,6	3,3-3,7	3,0-3,6		1
4,3-4,8	4,2-4,7	3,7-4,4	3,6-4,4	3,7-4,4	3,6-4,4	2	
4,8-5,0	4,7-5,0	4,4-5,0	4,4-5,0	4,4-5,0	4,4-5,0		2

Federtabelle – B607

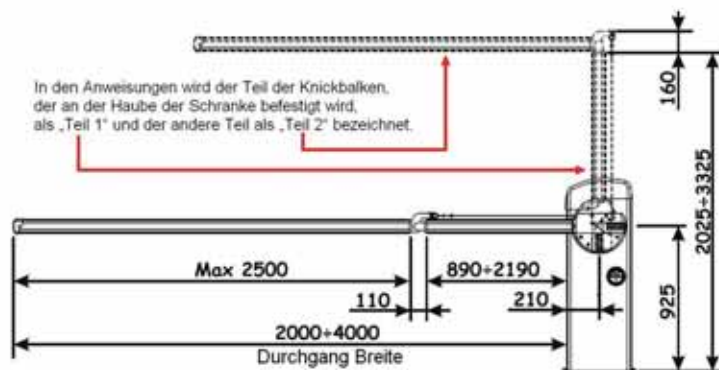
Balken (m)	Balken mit Beleuchtung (m)	Balken mit Pendelstütze (m)	Balken mit Pendelstütze u. Beleuchtung (m)	Balken mit Hängegitter (m)	Balken mit Beleuchtung u. Hängegitter (m)	Feder 7,5mm 610 029 2	Feder 8,5 mm 610 029 3
Schrankenbaum einteilig							
4,0-4,6	4,0-4,6	4,0-4,2	4,0-4,2	4,0-4,2	4,0-4,2	1	
4,6-5,0	4,6-5,0	4,2-5,0	4,2-4,8	4,2-5,0	4,2-4,8		1
			4,8-5,0		4,8-5,0	2	
Schrankenbaum zweigeteilt							
5,0-6,1	5,0-5,7	5,0-5,6	5,0-5,4	5,0-5,6	5,0-5,4	2	
6,1-7,0	5,7-7,0	5,6-6,5	5,4-6,5	5,6-6,5	5,4-6,5		2

Elektrischer Anschluss:



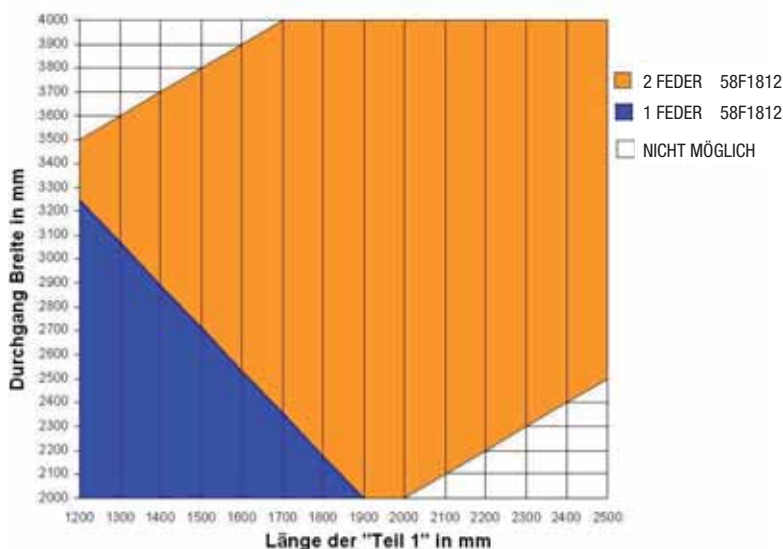
1 Schranke B605 / B607, 2 Lichtschranke, 3 Impulsgeber, 4 Blinklampe

HAUPTABMESSUNGEN KNICKBALKEN (MM) SCHRANKE B605:



NB. In der Knickbalken Version ist nicht möglich, weiteres Zubehör zu montieren.

FEDERDIAGRAMM FÜR KNICKBALKEN



BESTELLBEISPIEL SCHRANKE B605 MIT 3M BALKEN:

Menge	Beschreibung	Artikelnummer
1	Schrankeneinheit B605 (enthält Steuerung E605 und Balkenfixierung mit Abdeckung)	104 675 00
1	Grundplatte B605 / B607	610 029 4
1	Balken 3m ohne Leuchtstreifen	610 028 0
1	Ausgleichsfeder \varnothing 6mm	610 029 0
1	Leuchtstreifen für Balken	490 117 00
Komplettpreis (EUR)		1.495,00

Hinweis:

Diese Ausführung kann durch die Balkenbeleuchtung und/oder die Gehäusebeleuchtung ergänzt werden. Bei Einsatz der Balkenbeleuchtung ist evtl. der Einsatz einer stärkeren Feder erforderlich (siehe Auswahltablelle)

WEITERES ZUBEHÖR



Schlüsseltaster
Seite 172



Lichtschranken
und Alu-Säulen
Seite 176 – 177



Sicherheitselemente
Seite 175 – 181



Blinklampen
Seite 181



Funk und Handsender
Seite 167 – 171



Sonstiges Zubehör
Seite 182 – 184

615 BPR

Automatische Schrankenanlage

elektrohydraulischer Schrankenantrieb für rechteckige Alu-Balken
2 bis 5 m mit Antriebssteuerung 596/615 BPR



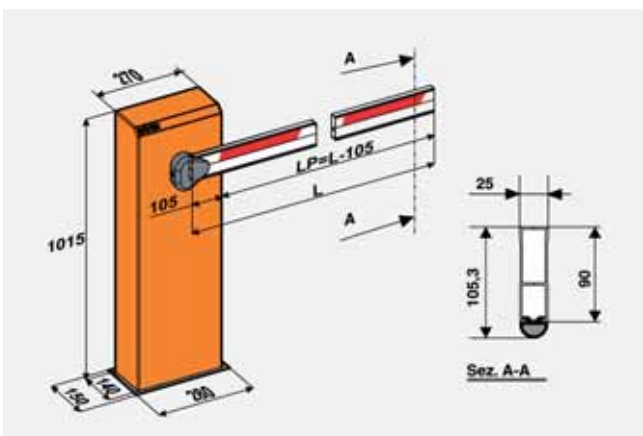
- Geeignet für die Absperrung von Parkflächen von Wohngebäuden sowie für die Zufahrtsregulierung von Einfahrten mit mittleren Benutzungsfrequenzen.
- Verschleißarmer, hydraulischer Antrieb.
- Bis 5 m Balkenlänge geeignet.
- Kompakte Bauform.
- Sehr gutes Preis/Leistungsverhältnis.
- Bis 4 m Balkenlänge in Ausführung Knickbalken lieferbar.



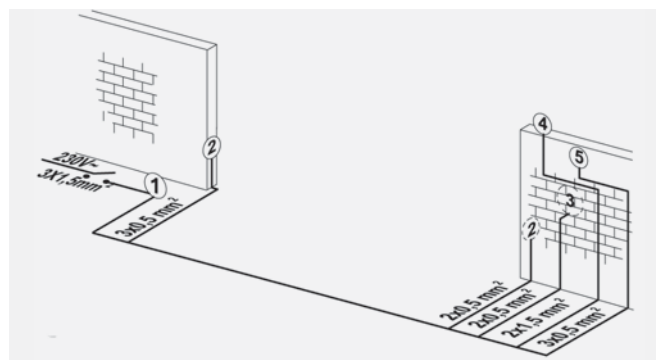
ABMESSUNGEN UND TECHNISCHE DATEN 615 BPR:

Schranken	615 BPR RAPID 3,0 Ltr.	615 BPR STD 1,5 Ltr
Balkenbreite	max. 2,5 m	max. 5 m
Balkenart	Aluminium – rechteckig	
Anschlusswert	Spannung 230 V/50 Hz, Leistung 220 W	
Schrankensteuerung	596/615 BPR (integriert)	
Kraftübertragung	Elektrohydraulischer Antrieb mit Elektromotor, Hydraulikeinheit, Krafteinstellventile, By-Pass Notentriegelung, Doppelzylinder. Notentriegelung mit Dreikantschlüssel (Option Entriegelungsschloss). Einschaltdauer ca. 40/50% (kein Dauerbetrieb).	
Drehmoment	max. 300 Nm	max. 400 Nm
Bremung/Softstopp	Über integrierte Endlagenschalter einstellbar	
Hinderniserkennung	In Verbindung mit Sicherheitseinrichtungen.	
Öffnungszeit	ca. 3 s	ca. 6 s

Hauptabmessungen (mm):



Elektrischer Anschluss:



1 Schranke 615 BPR, 2 Lichtschranke, 3 Impulsgeber, 4 Blinklampe, 5 Funkempfänger

615 BPR

Modell	Verwendung			Antriebssteuerung	Artikelnummer	Preis (EUR)
	Max. Balkenlänge (m)	Öffnungs- und Schließdauer (Sek.)	Einschaltdauer (in %)			
615 BPR Standard	5,00	6	40	615 BPR integriert	104 906 00	1.330,00
615 BPR Rapid	2,50	3	50	615 BPR integriert	104 907 00	1.330,00

Im Lieferumfang von 615 enthalten: Schranken Antrieb inkl. Steuerung 615 BPR im Gehäuse, elektrohydraulisches Übertragungssystem mit Pumpe und doppelwirkendem Zylinder, Montagezubehör, ein Entriegelungs-Dreikantschlüssel.

ANTRIEBSSTEUERUNG



Steuerplatine 615 BPR integriert
Technische Daten auf Seite 160

Artikelnummer	790 281 00
Preis (EUR)	167,00

ZUBEHÖR



Hängegittermodul (*) Länge 2 m
(nur für Alu-Balken rechteckig)

Artikelnummer	428 243 10
Preis (EUR)	165,00



Hängegittermodul (*) Länge 3 m
(nur für Alu-Balken rechteckig)

Artikelnummer	428 244 10
Preis (EUR)	251,00



Bausatz Knickbalken - max. Dekkenhöhe 3 m
(nur für Alu-Balken rechteckig) für Selbstbau

Artikelnummer	428 137 00
Preis (EUR)	316,00



Alu-Knickbalken rechteckig
komplett fertig konfektioniert
(keine Lagerware!)

Länge	2.000 mm
Artikelnummer	428 131 00
Preis (EUR)	615,00
Länge	2.500 mm
Artikelnummer	428 135 00
Preis (EUR)	653,00
Länge	3.000 mm
Artikelnummer	428 132 00
Preis (EUR)	678,00
Länge	4.000 mm
Artikelnummer	428 133 00
Preis (EUR)	728,00



Balkenfixierung Alu-Balken eckig

Artikelnummer	428 342 00
Preis (EUR)	72,80



Grundplatte

Artikelnummer	490 073 00
Preis (EUR)	36,30

Alu-Balken rechteckig

Länge	1.815 mm
Artikelnummer	428 087 00
Preis (EUR)	167,00
Länge	2.315 mm
Artikelnummer	428 088 00
Preis (EUR)	205,00
Länge	2.815 mm
Artikelnummer	428 089 00
Preis (EUR)	229,00
Länge	3.815 mm
Artikelnummer	428 090 00
Preis (EUR)	278,00
Länge	4.815 mm
Artikelnummer	428 091 00
Preis (EUR)	305,00



Pendelstütze (*)

Artikelnummer	428 215 00
Preis (EUR)	119,00



Stützgabel
ab 4 m Balkenlänge empfohlen

Artikelnummer	722 633 00
Preis (EUR)	184,00

- **ACHTUNG:** Balkenaustausch bei Schranken mit Produktionsdatum vor 09/2005: Hier muss zusätzlich die Balkenfixierung 428 343 00 (€ 50,00) mitbestellt werden!
- Bei Schranken bis Baujahr 12/2008 wird diese Fixierung (428 343 00) ebenfalls benötigt.
- Ab 01/2009 ist die Fixierung 615/620 (428 342 00) für die Schranken 620 und 615 identisch!

Anmerkung:

- **ACHTUNG:** Die Balkenfixierung und die Ausgleichsfeder sind nicht im Lieferumfang enthalten und müssen gesondert bestellt werden. Siehe dazu die Kapitel Zubehör und "Ausgleichsfedern".
- (*) Bei Verwendung des Gittermoduls und/oder der Pendelstütze muss die passende Ausgleichsfeder ausgewählt werden (siehe dazu die Tabelle auf der folgenden Seite).



Grundplatte für Stützgabel

Artikelnummer	737 621 00
Preis (EUR)	13,20



Entriegelungsschlüssel Dreikant

Artikelnummer	713 002 00
Preis (EUR)	1,25



Vandalismus-Schutzventil (Nicht für Selbstbau geeignet! Einbaukosten auf Anfrage.)

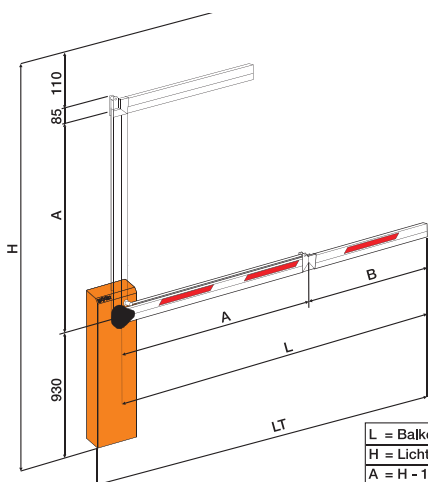
Artikelnummer	401 066 00
Preis (EUR)	198,00

615 BPR

Art.Nr.	Bezeichnung			Preis (EUR)
Ausgleichsfedern zu Alu-Balken				
	Ø	Alu-Balken	mit Gitter*	
721 008 00	5,5 mm	1315 - 2315 mm	1315 - 2315 mm	35,70
721 005 00	6 mm	2316 - 2815 mm	2316 - 2815 mm	36,90
721 006 00	7 mm	2816 - 3815 mm		50,00
721 007 00	7,5 mm		2816 - 3815 mm	60,20
721 018 00	8 mm	3816 - 4815 mm		58,00

Art.Nr.	Bezeichnung			Preis (EUR)
Ausgleichsfedern zu Alu-Balken				
	Ø	mit Pendelstütze	mit Gitter u. Pendelstütze*	
721 008 00	5,5 mm	1315 - 1815 mm	1315 - 1815 mm	35,70
721 005 00	6 mm	1816 - 2315 mm	1816 - 2315 mm	36,90
721 006 00	7 mm	2316 - 2815 mm		50,00
721 007 00	7,5 mm		2316 - 3315 mm	60,20
721 018 00	8 mm	2816 - 3815 mm		58,00

Hauptabmessungen Knickbalken (mm):



L = Balkenlänge
H = Lichte Raumhöhe (max. 3.200 mm*)
A = H - 1.125 mm

*max. Knickpunkthöhe des Balkens an der Balkenoberkante gemessen!

Art.Nr.	Bezeichnung			Preis (EUR)
Ausgleichsfedern zu Alu-Knickbalken				
	Ø	L (mm)	A (mm)	
721 008 00	5,5 mm	1815	815 - 1314	35,70
721 005 00	6 mm		1315 - 1815	36,90
721 008 00	5,5 mm	2815	815 - 1314	35,70
721 005 00	6 mm		1315 - 2075	36,90
721 006 00	7 mm	3815	815 - 2075	50,00

Anmerkung:

- (*) Gitterausführung nur mit 615 BPR STD 1,5 Ltr.
- Die Anlage 615 STANDARD ist bereits für den Knickbalken vorbereitet, Einbau mit dem Bausatz Knickbalken (max. Deckenhöhe 3,20 m). Siehe dazu das Kapitel Zubehör für 615 auf der vorherigen Seite.
- ACHTUNG: Der eckige Alu-Balken ist mit einem Gummiprofil ausgestattet. Aus Gründen des Gewichtsausgleichs können auf dem Balkenprofil keine "aktiven" Sicherheitsleisten montiert werden.

WEITERES ZUBEHÖR



Schlüsseltaster
Seite 172



Lichtschranken und Alu-Säulen
Seite 176 – 177



Sicherheitselemente
Seite 175 – 181



Blinklampen
Seite 181



Funk und Handsender
Seite 167 – 171



Sonstiges Zubehör
Seite 182 – 184

Automatische Schrankenanlage

elektrohydraulischer Schrankenantrieb STANDARD für rechteckige Alu-Balken 1,5 bis 5 m, inkl. Antriebssteuerung 624 BLD

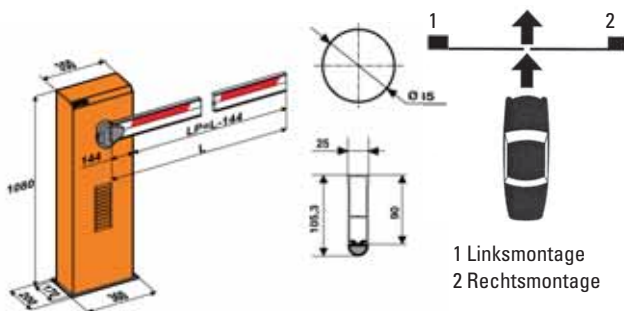
- Geeignet für die Absperrung von Parkflächen von Geschäftsgebäuden sowie für die Zufahrtsregulierung von Einfahrten mit höheren Benutzungsfrequenzen.
- Verschleißarmer, hydraulischer Antrieb.
- Robuster mechanischer Aufbau.
- 70% Einschaltdauer.
- Kompakte Bauform.
- In Ausführungen für Knick- und Rundbalken sowie mit Hängegitter lieferbar.



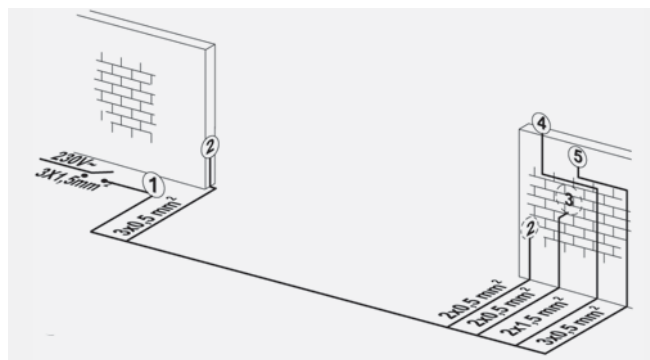
ABMESSUNGEN UND TECHNISCHE DATEN 620 STANDARD:

Schranken	620 STD SX/DX	620 STD ART SX/D	620 STD SX/DX
Balkenbreite	1,5 m - 5,0	1,5 m - 4,0 m	1,5 m - (3,0 m) 5,0 m
Balkenart	Rechteckig, mit oder ohne Gitter	Rechteckig als Knickbalken	Rund, normal oder ausschwingend
Anschlusswert	Spannung 230 V/50 Hz, Leistung 220 W		
Kraftübertragung	Elektrohydraulischer Antrieb mit Elektromotor 1400 Upm, Hydraulikeinheit, Krafteinstellventile, By-Pass Notentriegelung, Zylinder und Kolbenstange. Notentriegelung mit Dreikantschlüssel (Option Entriegelungsschloss). Einschaltdauer ca. 70% (kein Dauerbetrieb). Option: Panikschutz (Öffnung bei Stromausfall) oder Schutzventil (Schutz gegen Gewaltöffnung).		
Steuerung 624 BLD (integriert)	Betriebslogiken: Automatikbetrieb: A, A1, PA, CA. Halbautomatikbetrieb: E, P, CN. Logik für Poller: RB. Totmannlogik: C. Weitere Logiken: R, CU. Steuereingänge: für Impulsgeber und Funk. Steuerausgänge: 4 individuell konfigurierbare Ausgänge. Sicherheitseingänge: Lichtschranken und/oder Induktionsschleifendetektor, STOP und Notöffnung.		
Bremung/Softstopp	Über Endlagenschalter einstellbar.		
Hinderniserkennung	In Verbindung mit Sicherheitseinrichtungen.		
Öffnungszeit	3,5 s - 4,5 s ohne Bremsphase je nach Balkenart und -länge.		

Hauptabmessungen (mm):



Elektrischer Anschluss:



1 Schranke 620, 2 Lichtschranke, 3 Impulsgeber, 4 Blinklampe, 5 Funkempfänger

620 Standard

620 STANDARD

Modell	Verwendung			Antriebssteuerung	Artikelnummer	Preis (EUR)
	Max. Balkenlänge (m)	Öffungs- und Schließdauer (Sek.)	Einschaltdauer (in %)			
620 Standard	5,00	3,5 (3 m) 4,5 (4 m)	70	624 BLD integriert	Siehe folgende Tabelle	2.300,00
620 Standard Knickbalken	4,00	3,5 (3 m) 4,5 (4 m)	70	624 BLD integriert	Siehe folgende Tabelle	2.365,00

Im Lieferumfang von 620 Standard sind enthalten: Schranken Antrieb - für rechteckige/runde/runde ausschwingende Balken (620 STD) - für rechteckige Knickbalken (620 STD ART.), elektrohydraulisches Übertragungssystem komplett mit Ausgleichsfeder, Montagezubehör und einem Entriegelungs-Dreikantschlüssel.

SCHRANKENANTRIEB 620 STANDARD:

Modell	Balkenprofil	Balkenlänge (mm)	Art. Nr. Links (SX)	Art. Nr. Rechts (DX)
620 Standard	620 für rechteckigen Balken	1.315 ÷ 2.055	104 626 80	104 646 80
		2.065 ÷ 2.555	104 620 80	104 640 80
		2.565 ÷ 3.055	104 627 80	104 647 80
		3.065 ÷ 3.815	104 628 80	104 648 80
		3.825 ÷ 4.815	104 622 80	104 642 80
	** 620 für rechteckigen Balken mit Hängegitter	1.815 ÷ 2.805	104 620 80	104 640 80
		2.815 ÷ 3.555	104 621 80	104 641 80
		3.565 ÷ 3.815	104 622 80	104 642 80
		3.825 ÷ 4.815	104 750 80	104 751 80
	620 für Rundbalken	1.500 ÷ 2.740	104 626 80	104 646 80
		2.750 ÷ 3.240	104 620 80	104 640 80
		3.250 ÷ 4.000	104 627 80	104 647 80
		4.010 ÷ 5.000	104 622 80	104 642 80
	620 für Rundbalken, ausschwingend	1.500 ÷ 2.240	104 626 80	104 646 80
		2.250 ÷ 2.740	104 620 80	104 640 80
		2.750 ÷ 3.000	104 627 80	104 647 80
620 Standard Knickbalken**	620 für rechteckigen Knickbalken, A(*) = 815 ÷ 1314 mm	1.315 ÷ 1.815	104 701 80	104 711 80
		1.825 ÷ 2.815	104 702 80	104 712 80
		2.825 ÷ 3.815	104 703 80	104 713 80
	620 für rechteckigen Knickbalken A(*) = 1315 ÷ 1.814 mm	1.825 ÷ 2.815	104 703 80	104 713 80
		2.825 ÷ 3.815	104 704 80	104 714 80
	620 rechteckig, Knickbalken A(*) = 1815 ÷ 2.075 mm	1.825 ÷ 2.815	104 704 80	104 714 80

Anmerkung:

ACHTUNG: Der rechteckige Alu-Balken ist mit einem Gummiprofil ausgestattet. Aus Gründen des Gewichtsausgleichs können auf dem Balkenprofil keine "aktiven" Sicherheitsleisten montiert werden.

- ACHTUNG: Die Balkenfixierung ist im Lieferumfang nicht enthalten und muss gesondert bestellt werden. Siehe dazu das Kapitel "Zubehör".
- (*) A = H - 1125 (mm), wobei H die lichte Höhe zwischen Boden und Decke ist.
- (**) KEINE LAGERWARE!

ANTRIEBSSTEUERUNGEN



Steuerplatine 624 BLD integriert

Technische Daten auf Seite 161

Artikelnummer 202 271 00

Preis (EUR) 459,00

ZUBEHÖR



Hängegittermodul, Länge 2 m (nur für rechteckige Alu-Balken)

Artikelnummer 428 243 10

Preis (EUR) 165,00



Hängegittermodul, Länge 3 m (nur für rechteckige Alu-Balken)

Artikelnummer 428 244 10

Preis (EUR) 251,00



Bausatz Knickbalken - max. Deckenhöhe 3 m (nur für rechteckige Alu-Balken), für Selbstbau

Artikelnummer 428 137 00

Preis (EUR) 316,00

ZUBEHÖR



Alu-Balken rechteckig

Länge	1.815 mm
Artikelnummer	428 087 00
Preis (EUR)	167,00
Länge	2.315 mm
Artikelnummer	428 088 00
Preis (EUR)	205,00
Länge	2.815 mm
Artikelnummer	428 089 00
Preis (EUR)	229,00
Länge	3.815 mm
Artikelnummer	428 090 00
Preis (EUR)	278,00
Länge	4.815 mm
Artikelnummer	428 091 00
Preis (EUR)	305,00

ACHTUNG: Balkenaustausch bei Schranken mit Produktionsdatum vor 09/2005: Hier müssen zusätzlich die neue Balkenfixierung (428 342 00) und das Adapterkit (390 265 00) mitbestellt werden!



Alu-Balken rund

Länge	2.500 mm
Artikelnummer	428 078 00
Preis (EUR)	191,00
Länge	3.000 mm
Artikelnummer	428 075 00
Preis (EUR)	203,00
Länge	4.000 mm
Artikelnummer	428 079 00
Preis (EUR)	250,00
Länge	5.000 mm
Artikelnummer	(nur 620 Standard) 428 149 00
Preis (EUR)	294,00

Alu-Balken rund ausschwingend

Länge	2.500 mm
Artikelnummer	428 175 00
Preis (EUR)	264,00
Länge	3.000 mm
Artikelnummer	428 176 00
Preis (EUR)	288,00

Alu-Knickbalken rechteckig komplett fertig konfektioniert (keine Lagerware!)

Länge	2.000 mm
Artikelnummer	428 131 00
Preis (EUR)	615,00
Länge	2.500 mm
Artikelnummer	428 135 00
Preis (EUR)	653,00
Länge	3.000 mm
Artikelnummer	428 132 00
Preis (EUR)	678,00
Länge	4.000 mm
Artikelnummer	428 133 00
Preis (EUR)	728,00



Balkenfixierung für rechteckige, runde und runde ausschw. Balken für Alu-Balken rechteckig

Artikelnummer	428 342 00
Preis (EUR)	72,80
für Alu-Balken rund	
Artikelnummer	428 152 00
Preis (EUR)	151,00
für Alu-Balken rund, ausschwingend (Edelstahl)	
Artikelnummer	428 163 00
Preis (EUR)	514,00



Pendelstütze für rechteckige Balken (**)

Artikelnummer	428 215 00
Preis (EUR)	119,00



Stützgabel ab 4 m Balkenlänge empfohlen

Artikelnummer	722 633 00
Preis (EUR)	184,00



Entriegelungsschloss mit Schlüssel Nr. 1 bis 36

Artikelnummern	424 641 00 - 424 676 00
Preis (EUR)	33,00



Grundplatte für Stützgabel

Artikelnummer	737 621 00
Preis (EUR)	13,20



Grundplatte

Artikelnummer	490 058 00
Preis (EUR)	131,00



Entriegelungsschlüssel Dreikant

Artikelnummer	713 002 00
Preis (EUR)	1,25



Ausschwingensensor für runde ausschwingende Balken

Artikelnummer	390 828 00
Preis (EUR)	75,80



Schutzventil gegen gewaltsame Öffnung (*) Schützt das Hydrauliksystem bei gewaltsamer Betätigung. Nicht für Selbsteinbau! Einbaukosten auf Anfrage.

Artikelnummer	401 066 00
Preis (EUR)	198,00



Panikschutz (*) Ermöglicht das manuelle Öffnen des Balken bei Stromausfall. Nicht für Selbsteinbau! Einbaukosten auf Anfrage.

Artikelnummer	401 051 00
Preis (EUR)	475,00

Adapterkit für Balkenfixierung 620 neu

Artikelnummer	390 265 00
Preis (EUR)	13,30

Anmerkung:

- (*) Es ist nicht möglich, den Panikschutz und das Schutzventil gegen gewaltsame Öffnung an einer Schranke gemeinsam zu installieren.
- (**) Im Sinne eines korrekten Ausgleichs erfordert die Installation einer Pendelstütze auf einem eckigen Alu-Standardbalken und einem eckigen Balken mit Gittermodul einen Schranken-Bausatz für eine Balkenlänge über 0,5 m.
- Weiteres Zubehör: Siehe Seite 182 – 184.

620 Rapid

Automatische Schrankenanlage

elektrohydraulischer Schrankenantrieb RAPID für rechteckige Alu-Balken 1,5 bis 4 m, inkl. Antriebssteuerung 624 BLD



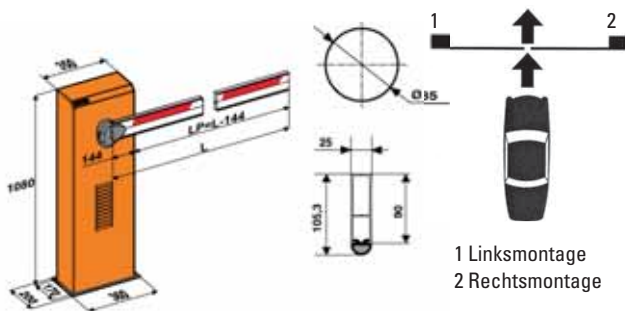
- Geeignet für die Absperrung von Parkflächen von Industrie und Gewerbe sowie für die Zufahrtsregulierung von Einfahrten mit hohen Benutzungsfrequenzen bzw. Dauerbetrieb.
- Verschleißarmer, hydraulischer Antrieb.
- Robuster mechanischer Aufbau.
- 100% Einschaltdauer.
- Kompakte Bauform.
- In Ausführungen für Knick- und Rundbalken lieferbar.



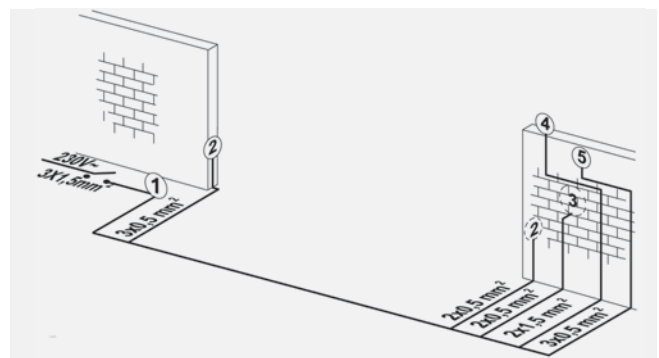
ABMESSUNGEN UND TECHNISCHE DATEN 620 RAPID:

Schranken	620 RAP SX/DX	620 RAP ART SX/DX	620 RAP SX/DX
Balkenbreite	1,5 m - 4,0 m	1,5 m - 3,0 m	1,5 m - 4,0 m
Balkenart	Rechteckig	Rechteckig als Knickbalken	Rund, normal oder ausschwingend
Anschlusswert	Spannung 230 V/50 Hz, Leistung 220 W		
Kraftübertragung	Elektrohydraulischer Antrieb mit Elektromotor 1400/2800 Upm, Hydraulikeinheit, Krafteinstellventile, By-Pass Notentriegelung, Zylinder und Kolbenstange. Notentriegelung mit Dreikantschlüssel (Option Entriegelungsschloss). Einschaltdauer 100% (Dauerbetrieb). Option: Panikschutz (Öffnung bei Stromausfall) oder Schutzventil (Schutz gegen Gewaltöffnung).		
Steuerung 624 BLD (integriert)	Betriebslogiken: Automatikbetrieb, A, A1, PA, CA. Halbautomatikbetrieb: E, P, CN. Logik für Poller: RB. Totmannlogik: C. Weitere Logiken: R, CU. Steuereingänge: für Impulsgeber und Funk. Steuerausgänge: 4 individuell konfigurierbare Ausgänge. Sicherheitseingänge: Lichtschranken und/oder Induktionsschleifendetektor, STOP und Notöffnung.		
Bremung/Softstopp	Über Endlagenschalter einstellbar.		
Hinderniserkennung	In Verbindung mit Sicherheitseinrichtungen.		
Öffnungszeit	2 s - 3 s ohne Bremsphase je nach Balkenart und -länge.		

Hauptabmessungen (mm):



Elektrischer Anschluss:



1 Schranke 620, 2 Lichtschranke, 3 Impulsgeber, 4 Blinklampe, 5 Funkempfänger

620 RAPID

Modell	Verwendung			Antriebssteuerung	Artikelnummer	Preis (EUR)
	Max. Balkenlänge (m)	Öffnungs- und Schließdauer (Sek.)	Einschaltdauer			
620 Rapid	4,00	2 (3 m) 3 (4 m)	100	624 BLD integriert	Siehe folgende Tabelle	2.410,00
620 Rapid Knickbalken	3,00	3	100	624 BLD integriert	Siehe folgende Tabelle	2.455,00

Im Lieferumfang von 620 Rapid sind enthalten: Schranken Antrieb - für Balken rechteckig / rund / rund ausschwingend (620 RAP.) - für Knickbalken rechteckig (620 RAP. ART.), elektrohydraulisches Bewegungsübertragungssystem komplett mit Ausgleichsfeder, Montagezubehör und einem Entriegelungs-Dreikantschlüssel.

SCHRANKENANTRIEB 620 RAPID:

Modell	Balkenprofil	Balkenlänge (mm)	Art. Nr. Links (SX)	Art. Nr. Rechts (DX)	
620 RAPID	620 für rechteckigen Balken	1.315 ÷ 2.055	104 632 80	104 652 80	
		2.065 ÷ 2.555	104 633 80	104 653 80	
		2.565 ÷ 3.055	104 634 80	104 654 80	
		3.065 ÷ 3.815	104 635 80	104 655 80	
	620 für Rundbalken	1.500 ÷ 2.740	104 632 80	104 652 80	
		2.750 ÷ 3.240	104 633 80	104 653 80	
		3.250 ÷ 4.000	104 634 80	104 654 80	
	620 für Rundbalken ausschwingend	1.500 ÷ 2.240	104 632 80	104 652 80	
		2.250 ÷ 2.740	104 633 80	104 653 80	
		2.750 ÷ 3.000	104 634 80	104 654 80	
	620 RAPID KNICKBALKEN**	620 für rechteckigen Knickbalken A(*) = 815 ÷ 1314 mm	1.315 ÷ 1.815	104 720 80	104 730 80
			1.825 ÷ 2.815	104 721 80	104 731 80
620 für rechteckigen Knickbalken A(*) = 1315 ÷ 1.814 mm		1.825 ÷ 2.815	104 722 80	104 732 80	
620 für rechteckigen Knickbalken A(*) = 1815 ÷ 2.075 mm		1.825 ÷ 2.815	104 723 80	104 733 80	

Anmerkung:

- **ACHTUNG:** Die Balkenfixierung ist im Lieferumfang nicht enthalten und muss gesondert bestellt werden (Zubehör).
- (*) A = H - 1125 mm, wobei H die lichte Höhe zwischen Boden und Decke ist.
- **ACHTUNG:** Der rechteckige Alu-Balken ist mit einem Gummiprofil ausgestattet. Aus Gründen des Gewichtsausgleichs können auf dem Balkenprofil keine "aktiven" Sicherheitsleisten montiert werden.
- Auf einem runden Balken kann kein Hängegitter und/oder keine Pendelstütze montiert werden
- (**) KEINE LAGERWARE!

ANTRIEBSSTEUERUNGEN



Steuerplatine 624 BLD integriert
Technische Daten auf Seite 161

Artikelnummer 202 271 00
Preis (EUR) 459,00

ZUBEHÖR



Bausatz Knickbalken - max. Deckenhöhe 3 m (nur für rechteckige Alu-Balken). Für Selbstbau.

Artikelnummer 428 137 00
Preis (EUR) 316,00



Grundplatte

Artikelnummer 490 058 00
Preis (EUR) 131,00

620 Rapid

ZUBEHÖR



Alu-Balken rechteckig

Länge	1.815 mm
Artikelnummer	428 087 00
Preis (EUR)	167,00
Länge	2.315 mm
Artikelnummer	428 088 00
Preis (EUR)	205,00
Länge	2.815 mm
Artikelnummer	428 089 00
Preis (EUR)	229,00
Länge	3.815 mm
Artikelnummer	428 090 00
Preis (EUR)	278,00

Alu-Balken rund

Länge	2.500 mm
Artikelnummer	428 078 00
Preis (EUR)	191,00
Länge	3.000 mm
Artikelnummer	428 075 00
Preis (EUR)	203,00
Länge	4.000 mm
Artikelnummer	428 079 00
Preis (EUR)	250,00

Alu-Balken rund ausschwingend

Länge	2.500 mm
Artikelnummer	428 175 00
Preis (EUR)	264,00
Länge	3.000 mm
Artikelnummer	428 176 00
Preis (EUR)	288,00

Alu-Knickbalken rechteckig komplett fertig konfektioniert (keine Lagerware!)

Länge	2.000 mm
Artikelnummer	428 131 00
Preis (EUR)	615,00
Länge	2.500 mm
Artikelnummer	428 135 00
Preis (EUR)	653,00
Länge	3.000 mm
Artikelnummer	428 132 00
Preis (EUR)	678,00



Balkenfixierung für eckige, runde und runde ausschwingende Balken für Alu-Balken rechteckig

Artikelnummer	428 342 00
Preis (EUR)	72,80
für Alu-Balken rund	
Artikelnummer	428 152 00
Preis (EUR)	151,00
für Alu-Balken rund, ausschwingend (Edelstahl)	
Artikelnummer	428 163 00
Preis (EUR)	514,00

ACHTUNG: Balkenaustausch bei Schranken mit Produktionsdatum vor 09/2005: Hier müssen zusätzlich die neue Balkenfixierung (428 342 00) und das Adapterkit (390 265 00) mitbestellt werden!



Entriegelungsschloss mit Schlüssel Nr. 1 bis 36

Artikelnummern	424 641 00 - 424 676 00
Preis (EUR)	33,00



Entriegelungsschlüssel Dreikant

Artikelnummer	713 002 00
Preis (EUR)	1,25



Stützgabel ab 4 m Balkenlänge empfohlen

Artikelnummer	722 633 00
Preis (EUR)	184,00



Grundplatte für Stützgabel

Artikelnummer	737 621 00
Preis (EUR)	13,20



Schutzventil gegen gewaltsame Öffnung (*) Schützt das Hydrauliksystem bei gewaltsamer Betätigung. Nicht für Selbststeinbau! Einbaukosten auf Anfrage.

Artikelnummer	401 066 00
Preis (EUR)	198,00



Panikschutz (*) Ermöglicht das manuelle Öffnen des Balken bei Stromausfall. Nicht für Selbststeinbau! Einbaukosten auf Anfrage.

Artikelnummer	401 051 00
Preis (EUR)	475,00



Ausschwingensensor für runde ausschwingende Balken

Artikelnummer	390 828 00
Preis (EUR)	75,80

Adapterkit für Balkenfixierung 620 neu

Artikelnummer	390 265 00
Preis (EUR)	13,30

Anmerkung:

- (*) Es ist nicht möglich, den Panikschutz und das Schutzventil gegen gewaltsame Öffnung an einer Schranke gemeinsam zu installieren.

WEITERES ZUBEHÖR



Schlüsseltaster
Seite 172



Lichtschranken und Alu-Säulen
Seite 176 – 177



Sicherheitselemente
Seite 175 – 181



Blinklampen
Seite 181



Funk und Handsender
Seite 167 – 171



Sonstiges Zubehör
Seite 182 – 184

Automatische Schrankenanlage für Balken bis 3 m

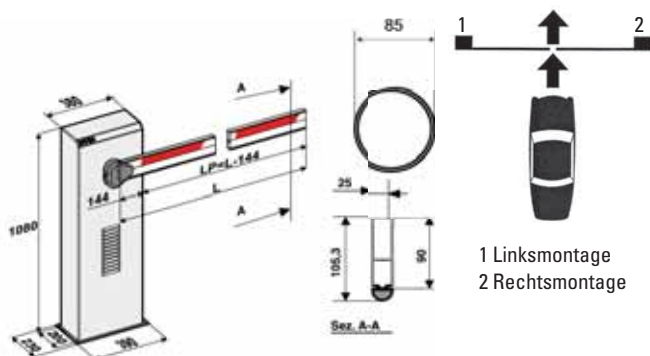
- Geeignet für die Absperrung von Mautanlagen, großen Parkflächen von Industrie und Gewerbe sowie für die Zufahrtsregulierung von Einfahrten mit Dauerbetrieb.
- Extrem kurze Öffnungs- und Schließzeiten von 0,8 Sekunden.
- Verschleißarmer, hochbelastbarer hydraulischer Antrieb.
- Extrem robuster mechanischer Aufbau.
- 100% Einschaltdauer.
- Kompakte Bauform.
- In Ausführungen für rechteckigen und runden Balken lieferbar.
- In Edelstahlausführung lieferbar.



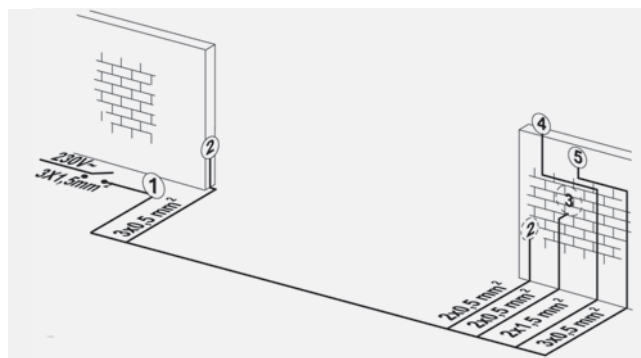
ABMESSUNGEN UND TECHNISCHE DATEN 620 SUPER-RAPID:

Schranken	620 SR SX/DX	620 SR SX/DX	620 SR SX/DX Edelstahl
Balkenbreite	2,25 m - 3 m	2,25 m - 3 m	2,25 m - 3 m
Balkenart	Rechteckig	Rund, rund ausschwingend	Rechteckig, rund, rund ausschwingend
Anschlusswert	Spannung 230 V/50 Hz, Leistung 220 W		
Kraftübertragung	Elektrohydraulischer Antrieb mit Elektromotor 2800 Upm, Hydraulikeinheit, Krafteinstellventile, By-Pass Notentriegelung, Zylinder und Kolbenstange. Notentriegelung mit Dreikantschlüssel (Option Entriegelungsschloss). Einschaltdauer 100% (Dauerbetrieb). Option: Panikschutz (Öffnung bei Stromausfall) oder Schutzventil (Schutz gegen Gewaltöffnung).		
Steuerung 624 BLD (integriert)	Betriebslogiken: Automatikbetrieb, A, A1, PA, CA. Halbautomatikbetrieb: E, P, CN. Logik für Poller: RB. Totmannlogik: C. Weitere Logiken: R, CU. Steuereingänge: für Impulsgeber und Funk. Steuerausgänge: 4 individuell konfigurierbare Ausgänge. Sicherheitseingänge: Lichtschranken und/oder Induktionsschleifendetektor, STOP und Notöffnung.		
Bremung/Softstopp	Über Endlagenschalter einstellbar.		
Hinderniserkennung	In Verbindung mit Sicherheitseinrichtungen.		
Öffnungszeit	ca. 0,8 s ohne Bremsphase je nach Balkenart und -länge.		

Hauptabmessungen (mm):



Elektrischer Anschluss:



1 Schranke 620, 2 Lichtschranke, 3 Impulsgeber, 4 Blinklampe, 5 Funkempfänger

620 SUPER-RAPID

620 SUPER-RAPID

Modell	Verwendung			Antriebssteuerung	Artikelnummer	Preis (EUR)
	Max. Balkenlänge (m)	Öffnungs- und Schließdauer (Sek.)	Einschaltdauer (in %)			
620 SR (0,8/0,8 s) Standard	2.815	0,8/0,8	100	624 BLD integriert	Siehe folgende Tabelle	3.055,00
620 SR (0,8/2,2 s) Standard	2.815	0,8/2,2	100	624 BLD integriert	Siehe folgende Tabelle	3.190,00
620 SR (0,8/0,8 s) Edelstahl	2.815	0,8/0,8	100	624 BLD integriert	Siehe folgende Tabelle	4.585,00
620 SR (0,8/2,2 s) Edelstahl	2.815	0,8/2,2	100	624 BLD integriert	Siehe folgende Tabelle	4.775,00

Im Lieferumfang von 620 SR sind enthalten: Schranken Antrieb - für rechteckige/runde bzw. runde ausschwingende Balken, elektrohydraulisches Bewegungsübertragungssystem komplett mit Ausgleichsfeder, Montagezubehör und einem Entriegelungs-Dreikantschlüssel.

SCHRANKENANTRIEB 620 SUPER-RAPID*

Modell	Balkenprofil	Balkenlänge (mm)	Art. Nr. Links (SX)	Art. Nr. Rechts (DX)
620 SR (0,8/0,8 s) STANDARD	620 für rechteckigen Balken	2.065 ÷ 2.305	104 781 00	104 761 00
		2.315 ÷ 2.815	104 780 00	104 760 00
	620 für Rundbalken	2.500 ÷ 3.000	104 781 00	104 761 00
	620 rund, ausschwingend	2.250 ÷ 3.000	104 781 00	104 761 00
620 SR (0,8/2,2 s) STANDARD	620 für rechteckigen Balken	2.250 ÷ 2.490	104 791 00	104 771 00
		2.500 ÷ 3.000	104 790 00	104 770 00
	620 für Rundbalken	2.500 ÷ 3.000	104 791 00	104 771 00
	620 rund, ausschwingend	2.250 ÷ 3.000	104 791 00	104 771 00
620 SR (0,8/0,8 s) EDELSTAHL	620 für rechteckigen Balken	2.065 ÷ 2.305	104 821 00	104 801 00
		2.315 ÷ 2.815	104 820 00	104 800 00
	620 für Rundbalken	2.500 ÷ 3.000	104 821 00	104 801 00
	620 rund, ausschwingend	2.250 ÷ 3.000	104 821 00	104 801 00
620 SR (0,8/2,2 s) EDELSTAHL	620 für rechteckigen Balken	2.065 ÷ 2.305	104 831 00	104 811 00
		2.315 ÷ 2.815	104 830 00	104 810 00
	620 für Rundbalken	2.500 ÷ 3.000	104 831 00	104 811 00
	620 rund, ausschwingend	2.250 ÷ 3.000	104 831 00	104 811 00

Anmerkung:

- ACHTUNG: Die Balkenfixierung ist im Lieferumfang nicht enthalten und muss gesondert bestellt werden (Zubehör).
- ACHTUNG: Der rechteckige Alu-Balken ist mit einem Gummiprofil ausgestattet. Aus Gründen des Gewichtsausgleichs können auf dem Balkenprofil keine "aktiven" Sicherheitsleisten montiert werden.
- Auf einem runden Balken kann kein Hängegitter und/oder keine Pendelstütze montiert werden
- (*) KEINE LAGERWARE!

ANTRIEBSSTEUERUNGEN



Steuerplatine 624 BLD integriert

Technische Daten auf Seite 161

Artikelnummer 202 271 00

Preis (EUR) 459,00

ZUBEHÖR



Grundplatte

Artikelnummer 490 059 00

Preis (EUR) 145,00

ZUBEHÖR



Alu-Balken rechteckig

Länge	2.315 mm
Artikelnummer	428 088 00
Preis (EUR)	205,00
Länge	2.815 mm
Artikelnummer	428 089 00
Preis (EUR)	229,00



Alu-Balken rund

Länge	2.500 mm
Artikelnummer	428 078 00
Preis (EUR)	191,00
Länge	3.000 mm
Artikelnummer	428 075 00
Preis (EUR)	203,00



Alu-Balken rund ausschwingend

Länge	2.500 mm
Artikelnummer	428 175 00
Preis (EUR)	264,00
Länge	3.000 mm
Artikelnummer	428 176 00
Preis (EUR)	288,00



Balkenfixierung für rechteckige, runde und runde ausschw. Balken

für Alu-Balken rechteckig	
Artikelnummer	428 344 00
Preis (EUR)	90,80
für Alu-Balken rund	
Artikelnummer	428 152 00
Preis (EUR)	151,00
für Alu-Balken rund (Edelstahl)	
Artikelnummer	428 153 00
Preis (EUR)	376,00
für Alu-Balken rund ausschwingend (Edelstahl)	
Artikelnummer	428 163 00
Preis (EUR)	514,00

ACHTUNG: Balkenaustausch bei Schranken mit Produktionsdatum vor 09/2005: Hier müssen zusätzlich die neue Balkenfixierung (428 344 00) und das Adapterkit (390 265 00) mitbestellt werden!



Entriegelungsschloss mit Schlüssel Nr. 1 bis 36

Artikelnummern	424 681 00 - 424 716 00
Preis (EUR)	33,00



Entriegelungsschlüssel Dreikant

Artikelnummer	713 002 00
Preis (EUR)	1,25



Stützgabel ab Balkenkänge 4 m empfohlen

Artikelnummer	722 633 00
Preis (EUR)	184,00



Grundplatte für Stützgabel

Artikelnummer	737 621 00
Preis (EUR)	13,20



Schutzventil gegen gewaltsame Öffnung (*) Schützt das Hydrauliksystem bei gewaltsamer Betätigung. Nicht für Selbsteinbau! Einbaukosten auf Anfrage.

Artikelnummer	401 066 00
Preis (EUR)	198,00



Panikschutz (*) Ermöglicht das manuelle Öffnen des Balken bei Stromausfall. Nicht für Selbsteinbau! Einbaukosten auf Anfrage.

Artikelnummer	401 051 00
Preis (EUR)	475,00



Ausschwingensensor für runde ausschwingende Balken

Artikelnummer	390 828 00
Preis (EUR)	75,80



Adapterkit für Balkenfixierung 620 neu

Artikelnummer	390 265 00
Preis (EUR)	13,30

Anmerkung:

- (*) Es ist nicht möglich, den Panikschutz und das Schutzventil gegen gewaltsame Öffnung an einer Schranke gemeinsam zu installieren.

WEITERES ZUBEHÖR



Schlüsseltaster
Seite 172



Lichtschranken und Alu-Säulen
Seite 176 – 177



Sicherheitselemente
Seite 175 – 181



Blinklampen
Seite 181



Funk und Handsender
Seite 167 – 171



Sonstiges Zubehör
Seite 182 – 184

Automatische Schrankenanlage

elektrohydraulischer Schrankenantrieb für rechteckige Alu-Balken
3.75 bis 7 m, inkl. Antriebssteuerung 624 BLD

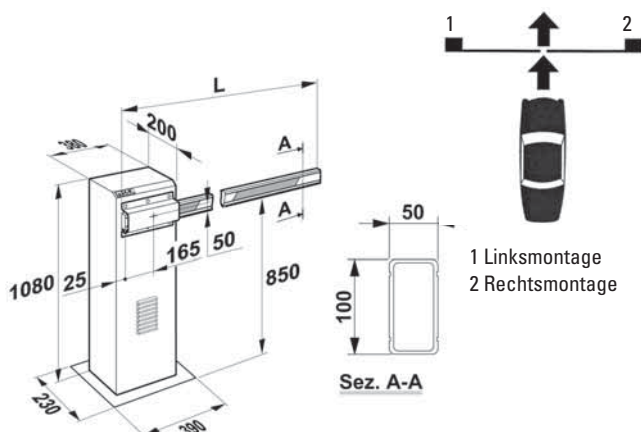


- Geeignet für die Absperrung von großen Parkflächen von Industrie- und Gewerbebetrieben sowie für die Zufahrtsregulierung von Einfahrten mit hohen Benutzungsfrequenzen bzw. Dauerbetrieb.
- Balken bis 7 m Länge einsetzbar.
- Verschleißarmer, hochbelastbarer hydraulischer Antrieb.
- Sehr robuster mechanischer Aufbau.
- 100% Einschaltdauer.
- Kompakte Bauform.
- In Ausführung Balken mit Hängegitter lieferbar.

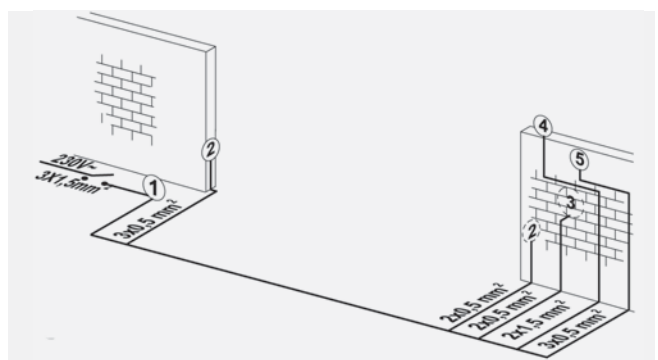
ABMESSUNGEN UND TECHNISCHE DATEN 640:

Schranken	640 SX/DX	640 SX/DX
Balkenbreite	4,0 m - 7,0 m	4,0 m - 7,0 m
Balkenart	Rechteckig	Rechteckig mit Gitter
Anschlusswert	Spannung 230 V/50 Hz, Leistung 220 W	
Kraftübertragung	Elektrohydraulischer Antrieb mit Elektromotor 1400/2800 Upm, Hydraulikeinheit, Krafteinstellventile, By-Pass Notentriegelung, Zylinder und Kolbenstange. Notentriegelung mit Dreikantschlüssel (Option Entriegelungsschloss). Einschaltdauer 100% (Dauerbetrieb). Option: Panikschutz (Öffnung bei Stromausfall) oder Schutzventil (Schutz gegen Gewaltöffnung).	
Steuerung 624 BLD (integriert)	Betriebslogiken: Automatikbetrieb, A, A1, PA, CA. Halbautomatikbetrieb: E, P, CN. Logik für Poller: RB. Totmannlogik: C. Weitere Logiken: R, CU. Steuereingänge: für Impulsgeber und Funk. Steuerausgänge: 4 individuell konfigurierbare Ausgänge. Sicherheitseingänge: Lichtschranken und/oder Induktionsschleifendetektor, STOP und Notöffnung.	
Bremung/Softstopp	Über Endlagenschalter einstellbar.	
Hinderniserkennung	In Verbindung mit Sicherheitseinrichtungen.	
Öffnungszeit	ca. 4 s - 8 s ohne Bremsphase je nach Balkenart und -länge.	

Hauptabmessungen (mm):



Elektrischer Anschluss:



1 Schranke 640, 2 Lichtschranke, 3 Impulsgeber, 4 Blinklampe, 5 Funkempfänger

640

Modell	Verwendung			Antriebssteuerung	Artikelnummer	Preis (EUR)
	Max. Balkenlänge (m)	Öffnungs- und Schließdauer (Sek.)	Einschaltdauer (in %)			
640	7,00	4 (5 m)	100	624 BLD integriert	Siehe folgende Tabelle	2.610,00

Im Lieferumfang von 640 enthalten: Schranken Antrieb, elektrohydraulisches Bewegungsübertragungssystem komplett mit Ausgleichsfeder, Montagezubehör und einem Entriegelungs-Dreikantschlüssel.

SCHRANKENANTRIEB 640:

Modell	Balkenprofil	Balkenlänge (mm)	Art. Nr. Links (SX)	Art. Nr. Rechts (DX)
640	640 für rechteckigen Balken	3.750 ÷ 4.240	104 682 80	104 660 80
		4.250 ÷ 5.240	104 683 80	104 661 80
		5.250 ÷ 6.740	104 684 80	104 662 80
		6.750 ÷ 7.000	104 685 80	104 663 80
	640 für rechteckigen Balken mit Hängegitter*	3.750 ÷ 4.740	104 689 80	104 668 80
		4.750 ÷ 5.240	104 690 80	104 669 80
		5.250 ÷ 5.740	104 685 80	104 663 80
		5.750 ÷ 7.000	104 691 80	104 670 80

Anmerkung:

- ACHTUNG: Die Balkenfixierung ist im Lieferumfang nicht enthalten und muss gesondert bestellt werden. Siehe dazu das Kapitel "Zubehör".
- (*) KEINE LAGERWARE!

ANTRIEBSSTEUERUNGEN



Steuerplatine 624 BLD integriert
Technische Daten auf Seite 161

Artikelnummer	202 271 00
Preis (EUR)	459,00

ZUBEHÖR



Hängegittermodul (*) Länge 2 m (nur für rechteckigen Alu-Balken)

Artikelnummer	428 243 10
Preis (EUR)	165,00



Hängegittermodul (*) Länge 3 m (nur für rechteckigen Alu-Balken)

Artikelnummer	428 244 10
Preis (EUR)	251,00



Balkenfixierung für rechteckigen Alu-Balken

Artikelnummer	428 154 00
Preis (EUR)	125,00

ZUBEHÖR



Alu-Balken rechteckig

Länge	4 m
Artikelnummer	428 061 00
Preis (EUR)	278,00
Länge	5 m
Artikelnummer	428 062 00
Preis (EUR)	331,00
Länge	6 m
Artikelnummer	428 063 00
Preis (EUR)	395,00
Länge	7 m
Artikelnummer	428 064 00
Preis (EUR)	459,00



Grundplatte

Artikelnummer	490 059 00
Preis (EUR)	145,00



**Stützgabel
ab Balkenlänge 4 m empfohlen**

Artikelnummer	722 633 00
Preis (EUR)	184,00



Grundplatte für Stützgabel

Artikelnummer	737 621 00
Preis (EUR)	13,20



**Entriegelungsschloss mit Schlüssel
Nr. 1 bis 36**

Artikelnummern 424 681 00 - 424 716 00	
Preis (EUR)	33,00



Entriegelungsschlüssel Dreikant

Artikelnummer	713 002 00
Preis (EUR)	1,25



**Pendelstütze für rechteckige
Balken (**)**

Artikelnummer	428 215 00
Preis (EUR)	119,00



**Schutzventil gegen gewaltsame
Öffnung (*)** Schützt das Hydrauliksystem bei gewaltsamer Betätigung. Nicht für Selbststeinbau! Einbaukosten auf Anfrage.

Artikelnummer	401 066 00
Preis (EUR)	198,00



Panikschutz (*)
Ermöglicht das manuelle Öffnen des Balken bei Stromausfall. Nicht für Selbststeinbau! Einbaukosten auf Anfrage.

Artikelnummer	401 051 00
Preis (EUR)	475,00

Anmerkung:

- (*) Es ist nicht möglich, den Panikschutz und das Schutzventil gegen gewaltsame Öffnung an einer Schranke gemeinsam zu installieren.
- (**) Im Sinne eines korrekten Ausgleichs erfordert die Installation einer Pendelstütze auf einem eckigen Alu-Standardbalken und einem eckigen Balken mit Hängegitter einen Schranken-Bausatz für eine Balkenlänge über 0,5 m.

WEITERES ZUBEHÖR



Schlüsseltaster
Seite 172



**Lichtschranken
und Alu-Säulen**
Seite 176 – 177



Sicherheitselemente
Seite 175 – 181



Blinklampen
Seite 181



Funk und Handsender
Seite 167 – 171



Sonstiges Zubehör
Seite 182 – 184

Automatische Schrankenanlage

elektrohydraulischer Schrankenantrieb Edelstahl inkl. Antriebssteuerung 624 BLD für Balken bis 7 m

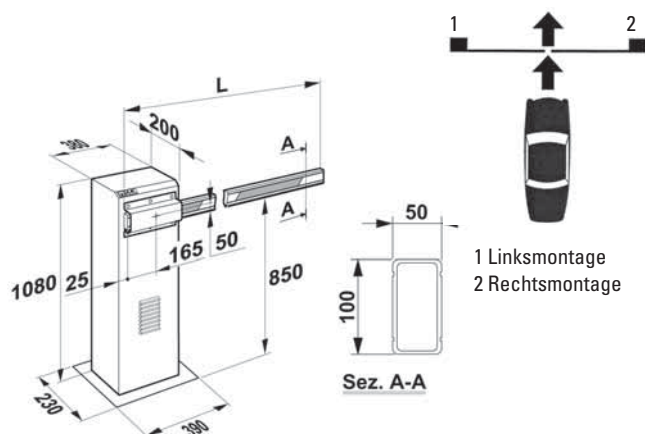


- Geeignet für die Absperrung von großen Parkflächen von Industrie- und Gewerbebetrieben sowie für die Zufahrtsregulierung von Einfahrten mit mittleren bzw. hohen Benutzungsfrequenzen bzw. Dauerbetrieb.
- Balken bis 7 m Länge einsetzbar.
- Verschleißarmer, hydraulischer Antrieb.
- Rostfreies Edelstahlgehäuse.
- Sehr robuster mechanischer Aufbau.
- 70% (642 STD) bzw. 100% Einschaltdauer.
- Kompakte Bauform.
- Mit Balken rechteckig, rechteckig mit Gitter, rund und rund ausschwingend lieferbar.

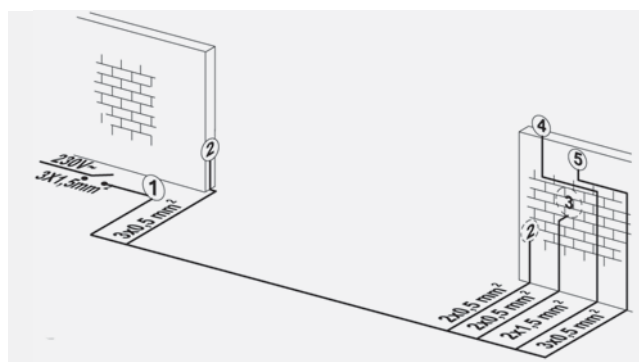
ABMESSUNGEN UND TECHNISCHE DATEN 642 EDELSTAHL:

Schranken	642 STD / 40	642 R / 40	642 / 70
Balkenbreite	1,5 m - 4,0 m	1,5 m - 4,0 m	3,75 m - 7,0 m
Balkenart	Rechteckig, rechteckig mit Gitter, rund, rund ausschwingend	Rechteckig, rund, rund ausschwingend	Rechteckig, rechteckig mit Gitter
Anschlusswert	Spannung 230 V/50 Hz, Leistung 220 W		
Kraftübertragung	Elektrohydraulischer Antrieb mit Elektromotor 1400/2800 Upm, Hydraulikeinheit, Krafteinstellventile, By-Pass Notentriegelung, Zylinder und Kolbenstange. Notentriegelung mit Dreikantschlüssel (Option Entriegelungsschloss). Einschaltdauer 70 bzw. 100% (Dauerbetrieb). Option: Panikschutz (Öffnung bei Stromausfall) oder Schutzventil (Schutz gegen Gewaltöffnung).		
Steuerung 624 BLD (integriert)	Betriebslogiken: Automatikbetrieb, A, A1, PA, CA. Halbautomatikbetrieb: E, P, CN. Logik für Poller: RB. Totmannlogik: C. Weitere Logiken: R, CU. Steuereingänge: für Impulsgeber und Funk. Steuerausgänge: 4 individuell konfigurierbare Ausgänge. Sicherheitseingänge: Lichtschranken und/oder Induktionsschleifendetektor, STOP und Notöffnung.		
Bremung/Softstopp	Über Endlagenschalter einstellbar.		
Hinderniserkennung	In Verbindung mit Sicherheitseinrichtungen.		
Öffnungszeit	ca. 2 s - 8 s ohne Bremsphase je nach Balkenart und -länge.		

Hauptabmessungen (mm):



Elektrischer Anschluss:



1 Schranke 642, 2 Lichtschranke, 3 Impulsgeber, 4 Blinklampe, 5 Funkempfänger

642 EDELSTAHL

642 EDELSTAHL

Modell	Verwendung			Antriebssteuerung	Artikelnummer	Preis (EUR)
	Max. Balkenlänge (m)	Öffungs- und Schließdauer (Sek.)	Einschaltdauer (in %)			
642 STD / 40	3.815	3,5 (3 m) 4,5 (4 m)	70	624 BLD integriert	Siehe folgende Tabelle	3.405,00
642 R / 40	3.815	<2 (3 m)	100	624 BLD integriert	Siehe folgende Tabelle	3.585,00
642 / 70	7.000	<3 (4 m) 4 (5 m) 5,5 (6 m) 8 (7 m)	100	624 BLD integriert	Siehe folgende Tabelle	3.665,00

Im Lieferumfang von 642 enthalten: Schranken Antrieb, elektrohydraulische Bewegungsübertragung komplett mit Ausgleichsfeder - für rechteckige/runde/runde ausschwingende Balken bis 4 m (642 STD/40) - für rechteckige/runde/runde ausschwingende Balken bis 4 m (642 R/40) - für rechteckige Balken bis 7 m (642/70), Montagezubehör, ein Entriegelungs-Dreikantschlüssel.

SCHRANKENANTRIEB 642 EDELSTAHL:

Modell	Balkenprofil	Balkenlänge (mm)	Art. Nr. Links (SX)	Art. Nr. Rechts (DX)	
642 STD / 40*	620 für rechteckige Balken	1.315 ÷ 2.055	104 626 81	104 646 81	
		2.065 ÷ 2.555	104 620 81	104 640 81	
		2.565 ÷ 3.055	104 627 81	104 647 81	
		3.065 ÷ 3.815	104 628 81	104 648 81	
	620 für rechteckige Balken mit Hängegitter	1.815 ÷ 2.805	104 620 81	104 640 81	
		2.815 ÷ 3.555	104 621 81	104 641 81	
		3.565 ÷ 3.815	104 622 81	104 642 81	
	620 für Rundbalken	1.500 ÷ 2.740	104 626 81	104 646 81	
		2.750 ÷ 3.240	104 620 81	104 640 81	
		3.250 ÷ 4.000	104 627 81	104 647 81	
	620 für Balken rund, ausschwingend	1.500 ÷ 2.240	104 626 81	104 646 81	
		2.250 ÷ 2.740	104 620 81	104 640 81	
2.750 ÷ 3.000		104 627 81	104 647 81		
642 R / 40*	620 für rechteckige Balken	1.315 ÷ 2.055	104 632 81	104 652 81	
		2.065 ÷ 2.555	104 633 81	104 653 81	
		2.565 ÷ 3.055	104 634 81	104 654 81	
		3.065 ÷ 3.815	104 635 81	104 655 81	
	620 für Rundbalken	1.500 ÷ 2.740	104 632 81	104 652 81	
		2.750 ÷ 3.240	104 633 81	104 653 81	
		3.250 ÷ 4.000	104 634 81	104 654 81	
	620 für Balken rund, ausschwingend	1.500 ÷ 2.240	104 632 81	104 652 81	
		2.250 ÷ 2.740	104 633 81	104 653 81	
		2.750 ÷ 3.000	104 634 81	104 654 81	
	642 / 70*	640 für rechteckige Balken	3.750 ÷ 4.240	104 682 81	104 660 81
			4.250 ÷ 5.240	104 683 81	104 661 81
5.250 ÷ 6.740			104 684 81	104 662 81	
6.750 ÷ 7.000			104 685 81	104 663 81	
640 für rechteckige Balken mit Hängegitter		3.750 ÷ 4.740	104 689 81	104 668 81	
		4.750 ÷ 5.240	104 690 81	104 669 81	
		5.250 ÷ 5.740	104 685 81	104 663 81	
		5.750 ÷ 7.000	104 691 81	104 670 81	

Anmerkung:

- Auf einem runden Balken kann kein Hängegitter und/oder keine Pendelstütze montiert werden
- Die Balkenfixierung ist im Lieferumfang nicht enthalten und muss gesondert bestellt werden. Siehe dazu die Tabelle "Zubehör".
- (*) KEINE LAGERWARE!

ANTRIEBSSTEUERUNGEN



Steuerplatine 624 BLD integriert
Technische Daten auf Seite 161

Artikelnummer	202 271 00
Preis (EUR)	459,00

ZUBEHÖR



Grundplatte

Artikelnummer	490 059 00
Preis (EUR)	145,00



Entriegelungsschlüssel Dreikant

Artikelnummer	713 002 00
Preis (EUR)	1,25



Entriegelungsschloss mit Schlüssel Nr. 1 bis 36

Art.Nr. 424 681 00 - 424 716 00 f. 640	
Art.Nr. 424 641 00 - 424 676 00 f. 620	
Preis (EUR)	33,00



Alu-Balken rechteckig für 642 STD / 40 und 642 R / 40

Länge	1.815 mm
Artikelnummer	428 087 00
Preis (EUR)	167,00
Länge	2.315 mm
Artikelnummer	428 088 00
Preis (EUR)	205,00
Länge	2.815 mm
Artikelnummer	428 089 00
Preis (EUR)	229,00
Länge	3.815 mm
Artikelnummer	428 090 00
Preis (EUR)	278,00



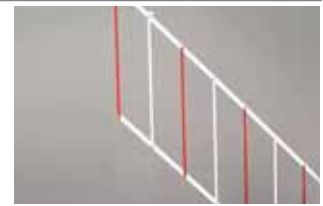
Alu-Balken rechteckig für 642 / 70

Länge	4.000 mm
Artikelnummer	428 061 00
Preis (EUR)	278,00
Länge	5.000 mm
Artikelnummer	428 062 00
Preis (EUR)	331,00
Länge	6.000 mm
Artikelnummer	428 063 00
Preis (EUR)	395,00
Länge	7.000 mm
Artikelnummer	428 064 00
Preis (EUR)	459,00



Hängegittermodul, Länge 2 m (nur für rechteckige Alu-Balken)

Artikelnummer	428 243 10
Preis (EUR)	165,00



Hängegittermodul, Länge 3 m (nur für rechteckige Alu-Balken)

Artikelnummer	428 244 10
Preis (EUR)	251,00



Alu-Balken rund für 642 STD / 40 und 642 R / 40

Länge	2.500 mm
Artikelnummer	428 078 00
Preis (EUR)	191,00
Länge	3.000 mm
Artikelnummer	428 075 00
Preis (EUR)	203,00
Länge	4.000 mm
Artikelnummer	428 079 00
Preis (EUR)	250,00



Alu-Balken rund, ausschwingend für 642 STD / 40 und 642 R / 40

Länge	2.500 mm
Artikelnummer	428 175 00
Preis (EUR)	264,00
Länge	3.000 mm
Artikelnummer	428 176 00
Preis (EUR)	288,00



Stützgabel ab Balkenlänge 4 m empfohlen

Artikelnummer	722 633 00
Preis (EUR)	184,00



Grundplatte für Stützgabel

Artikelnummer	737 621 00
Preis (EUR)	13,20

ACHTUNG: Balkenaustausch bei Schranken 642 STD / 40 und 642 R / 40 mit Produktionsdatum vor 09/2005: Hier müssen zusätzlich die neue Balkenfixierung (428 342 00) und das Adapterkit (390 265 00) mitbestellt werden!

642 EDELSTAHL

ZUBEHÖR



Balkenfixierung für rechteckigen Alu-Balken (für Schranken 642 / 70) Edelstahl

Artikelnummer 428 155 00
Preis (EUR) 322,00



Balkenfixierung für runde Balken (für Schranken 642 STD / 40 und 642 R / 40) Edelstahl

Artikelnummer 428 153 00
Preis (EUR) 376,00



Balkenfixierung für runde Balken ausschwingend (für Schranken 642 STD / 40 und 642 R / 40) Edelstahl

Artikelnummer 428 163 00
Preis (EUR) 514,00



Balkenfixierung für rechteckigen Alu-Balken (für Schranken 642 STD / 40 und 642 R / 40) Edelstahl

Artikelnummer 428 342 00
Preis (EUR) 72,80



Ausschwingensensor für runde ausschwingende Balken

Artikelnummer 390 828 00
Preis (EUR) 75,80



Pendelstütze für rechteckige Balken ()**

Artikelnummer 428 215 00
Preis (EUR) 119,00



Schutzventil gegen gewaltsame Öffnung (*) Schützt das Hydrauliksystem bei gewaltsamer Betätigung. Nicht für Selbsteinbau! Einbaukosten auf Anfrage.

Artikelnummer 401 066 00
Preis (EUR) 198,00



Panikschutz (*) Ermöglicht das manuelle Öffnen des Balken bei Stromausfall. Nicht für Selbsteinbau! Einbaukosten auf Anfrage.

Artikelnummer 401 051 00
Preis (EUR) 475,00

Adapterkit für Balkenfixierung 620 neu

Artikelnummer 390 265 00
Preis (EUR) 13,30

Anmerkung:

- (*) Es ist nicht möglich, den Panikschutz und das Schutzventil gegen gewaltsame Öffnung an einer Schranke gemeinsam zu installieren.
- (**) 642 STD/40 - 642/70 Im Sinne eines korrekten Ausgleichs erfordert die Installation einer Pendelstütze auf einem rechteckigen Alu-Standardbalken und einem rechteckigen Balken mit Hängegitter einen Schranken-Bausatz für eine Balkenlänge über 0,5 m.

WEITERES ZUBEHÖR



Schlüsseltaster
Seite 172



Lichtschranken und Alu-Säulen
Seite 176 – 177



Sicherheitselemente
Seite 175 – 181



Blinklampen
Seite 181



Funk und Handsender
Seite 167 – 171



Sonstiges Zubehör
Seite 182 – 184